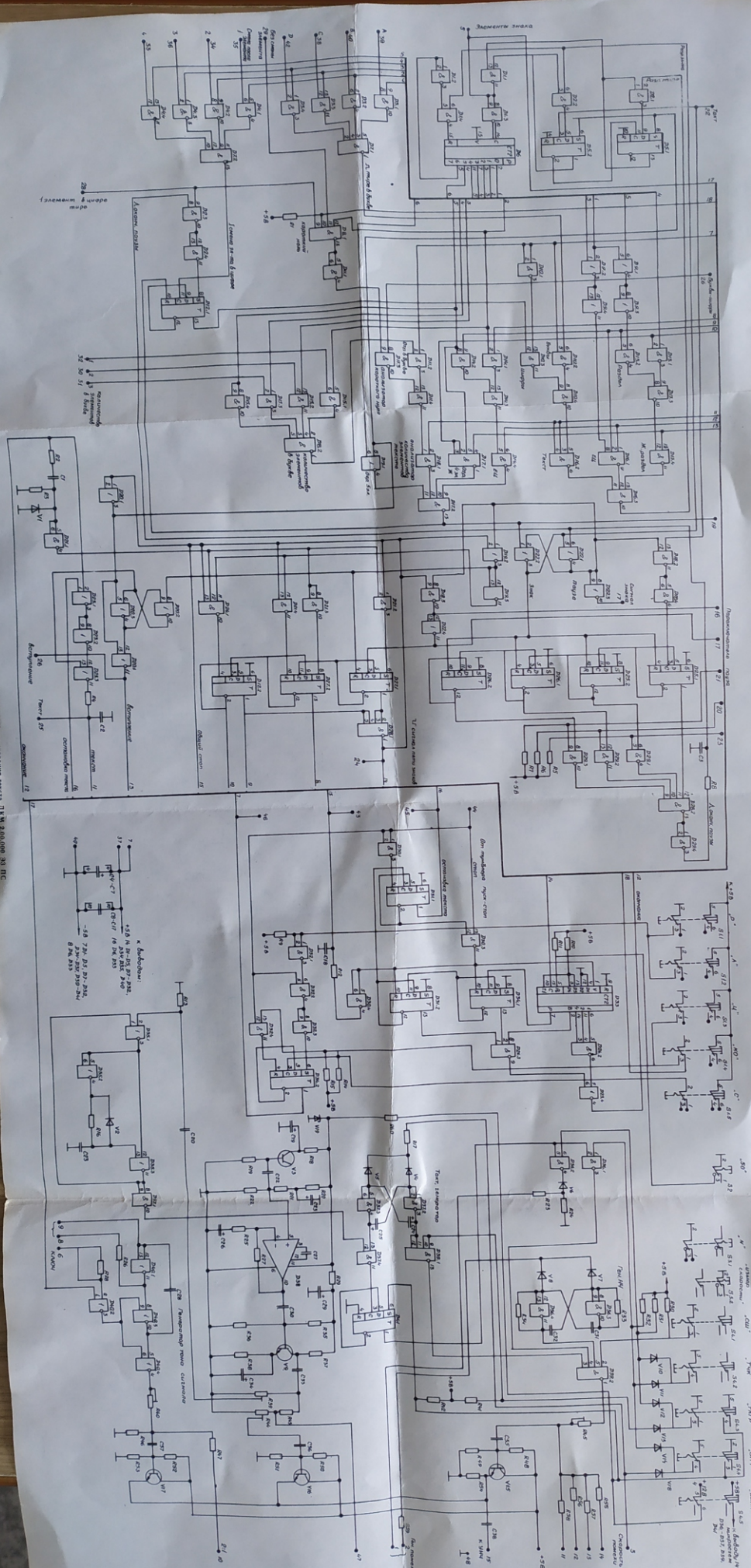


Рис. 6. Блок-схема аппарата ТРК-1 (М. 800000 33 ДС)



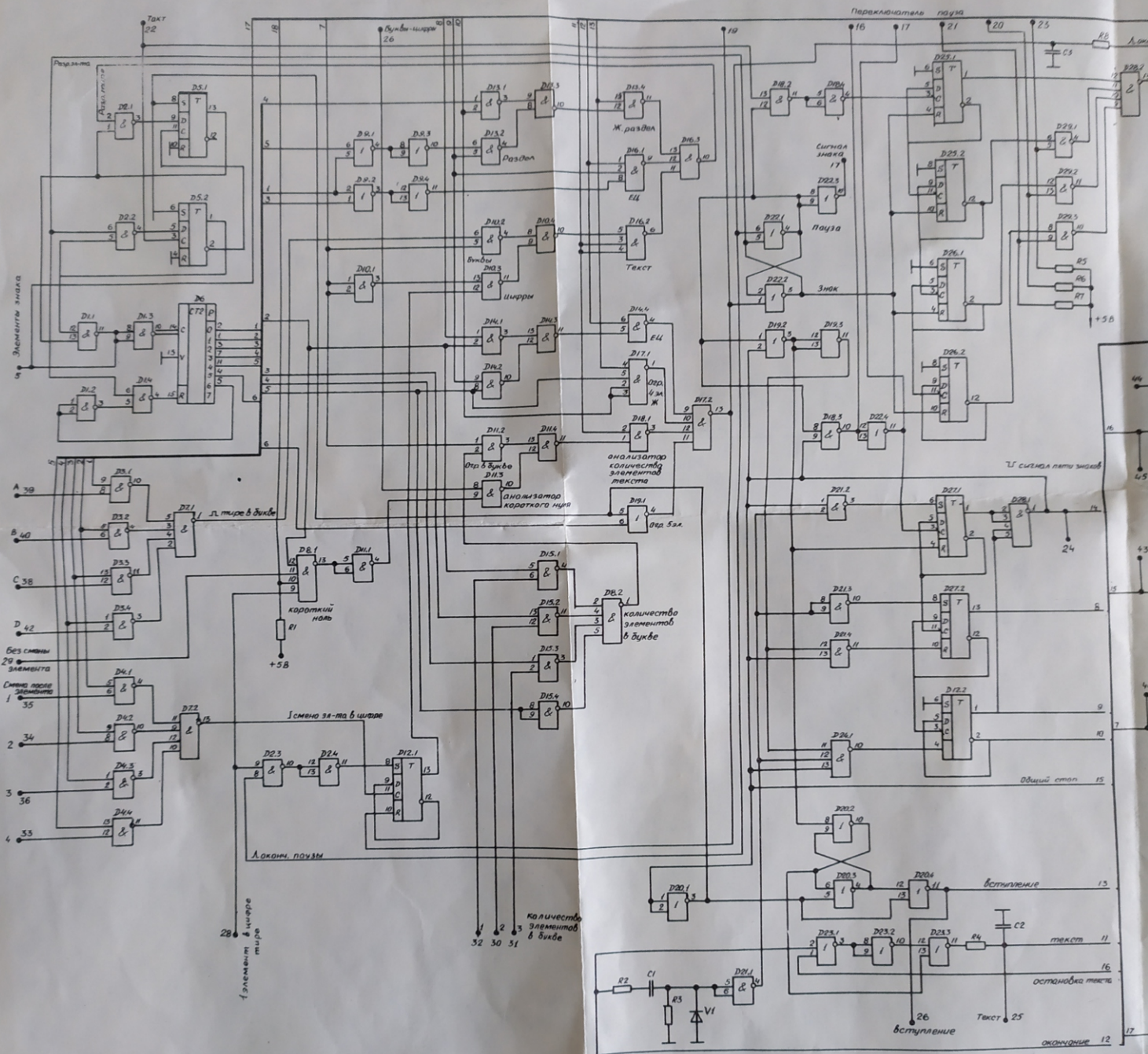


Рис. 6. Блок формирования текста ДК

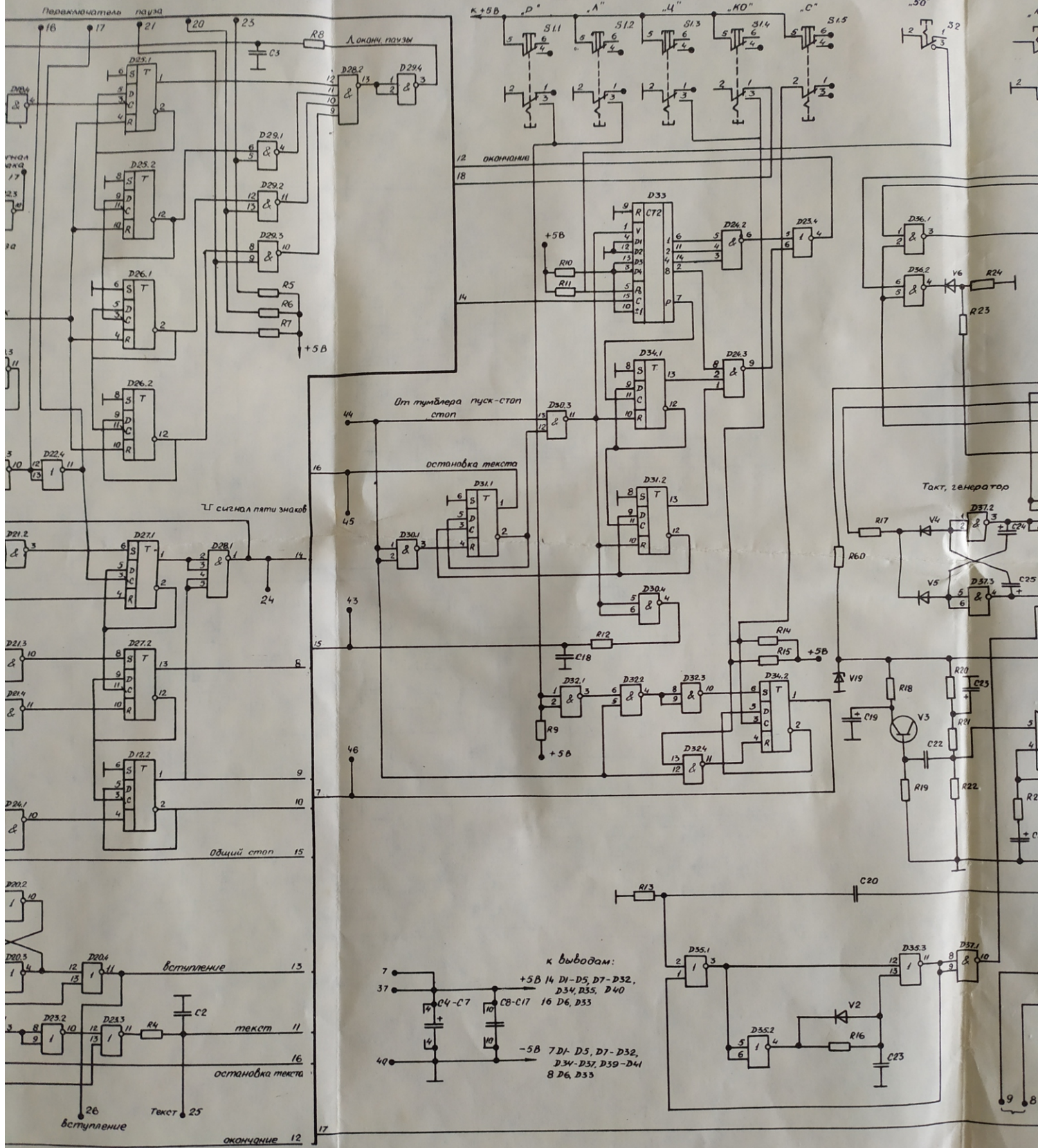
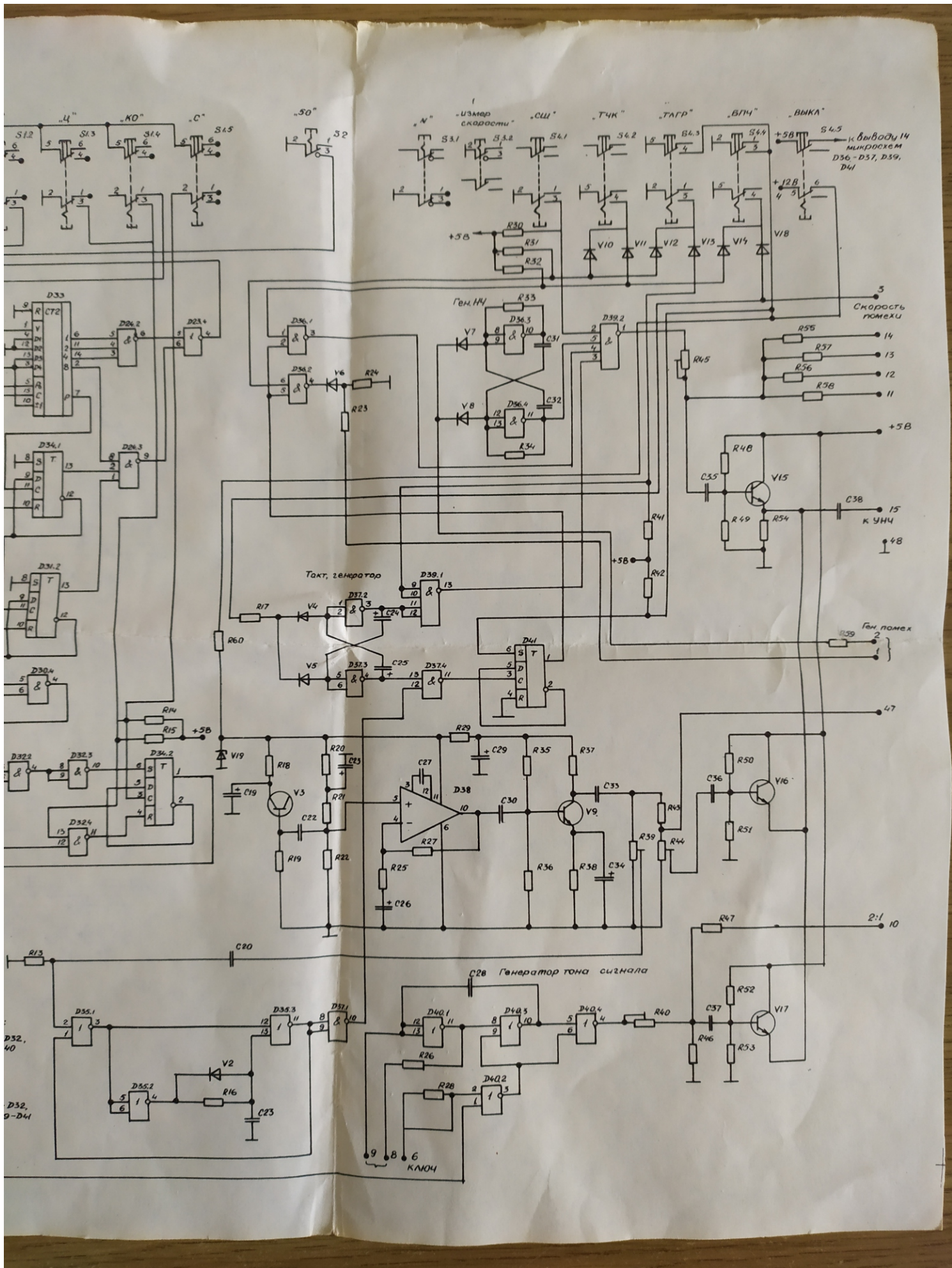


Рис. 6. Блок формирования текста ДКМ 2.00.000 ЭЗ ПС



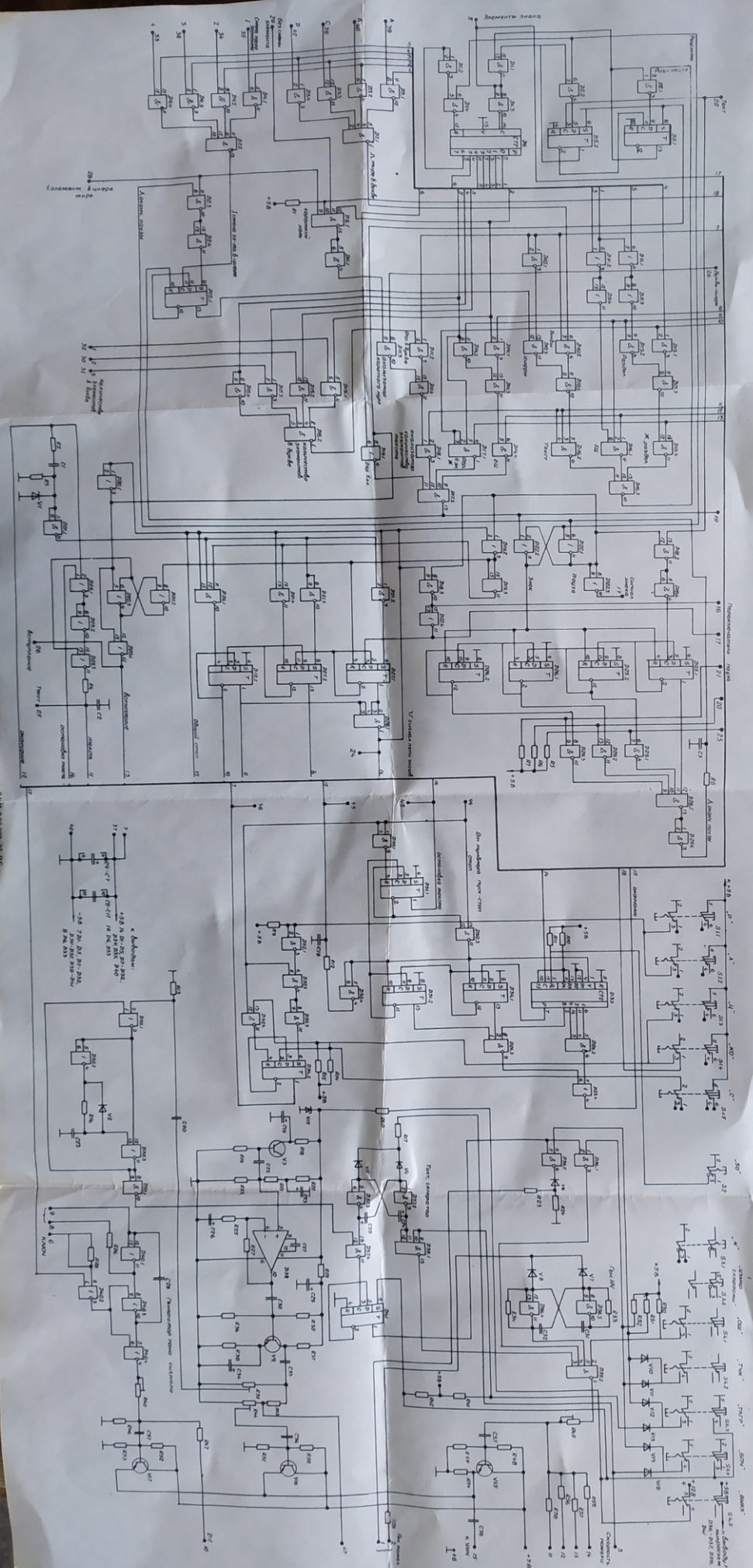


Рис. 6. Блок-схема системы управления двигателем

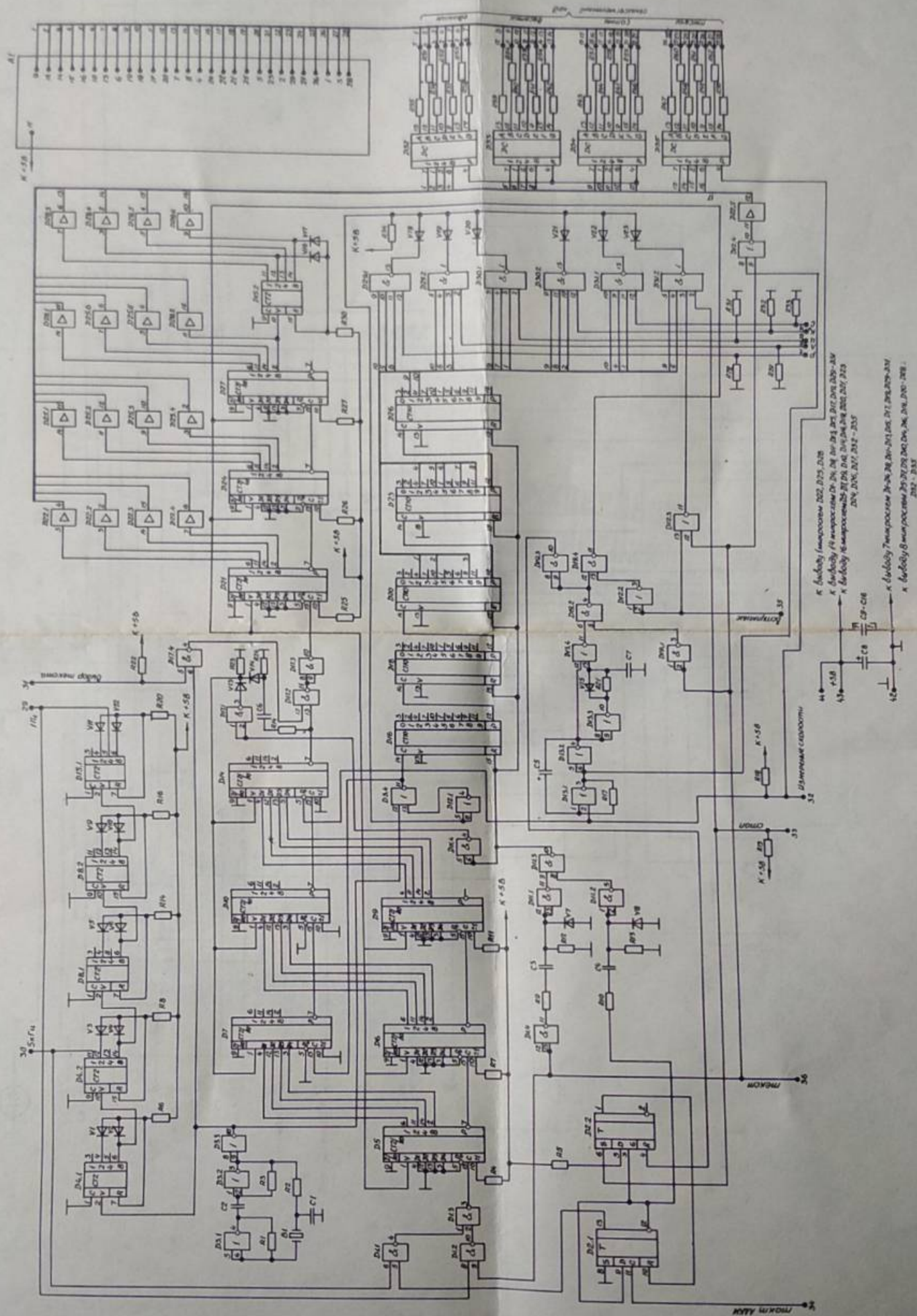


Рис. 3. Устройство измерения скорости ДКМ 2.00.000 ЭЗ ПС

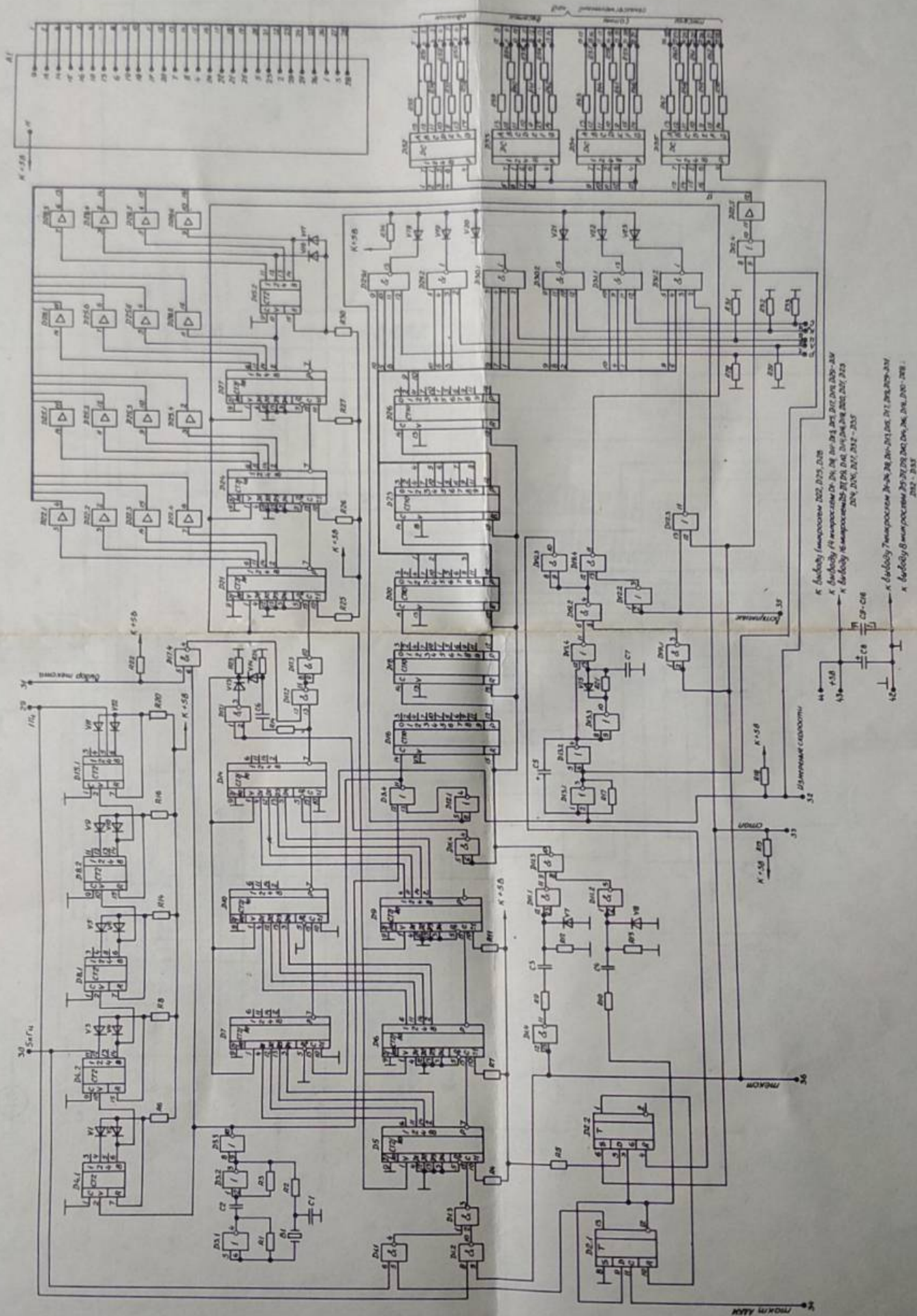


Рис. 3. Устройство измерения скорости ДКМ 2,00.000 ЭЗ ПС.